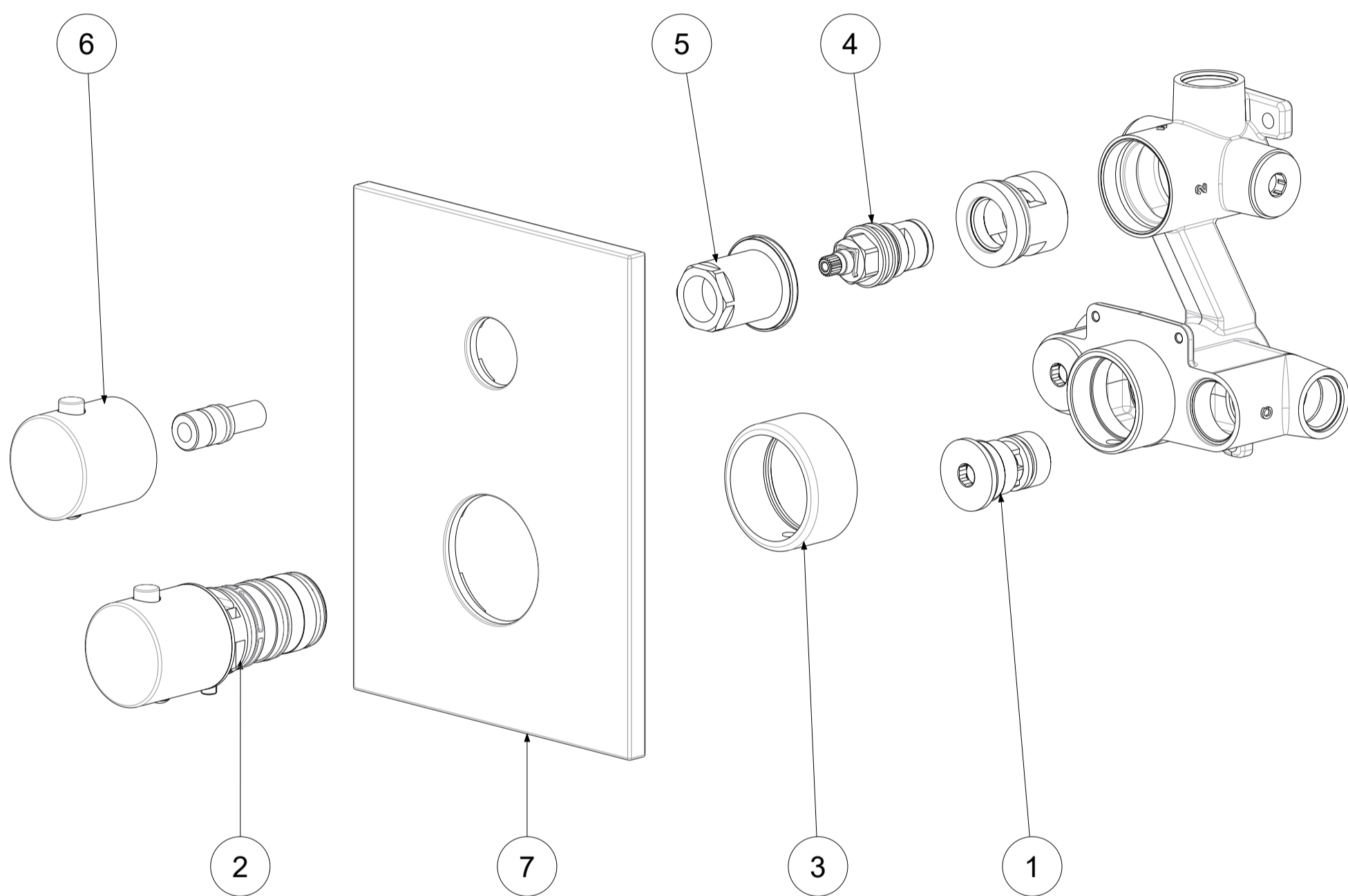


P Item	CODICE Code	DESCRIZIONE Designation
1	ZRAC039	Raccordo per miscelatori termostatici con valvolina, retina e anello ottone
2	ZVIT086..	Cartuccia termostatica
3	ZACC424..	Anello in metallo per cartuccia termostatica
4	ZVIT001	Vitone dischi ceramici 90° dx
5	ZCAP068..	Cappuccio sottoleva in metallo per vitone/deviatore
6	ZMAN127..	Maniglia per cartuccia deviatore con prolunga di fissaggio
7	ZPIA042..	Piastra rettangolare con guarnizioni



	APPROVATO: Approved:		<b>A3</b>	SCALA Scale	0,500	MATERIALE Material	VARI
	DISEGNATO: Design:	Giampani	21/05/2021	UNITA' Unit	mm	SERIE Range	LIQ
	DESCRIZIONE - Description: <b>Misc.termostatico incasso piastra rettangolare Abs con 1 Uscita</b>						
FOGLIO - Sheet:		Ricambi	CODICE - Part Number:		<b>LIQ513CR</b>		